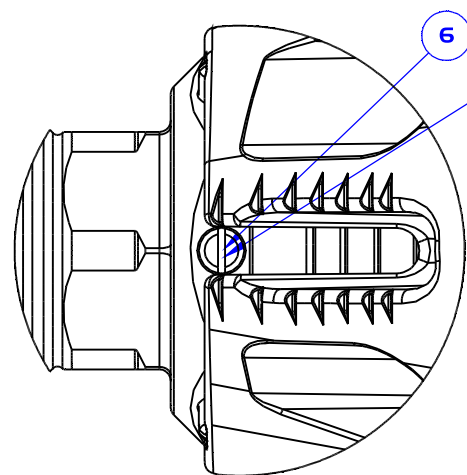
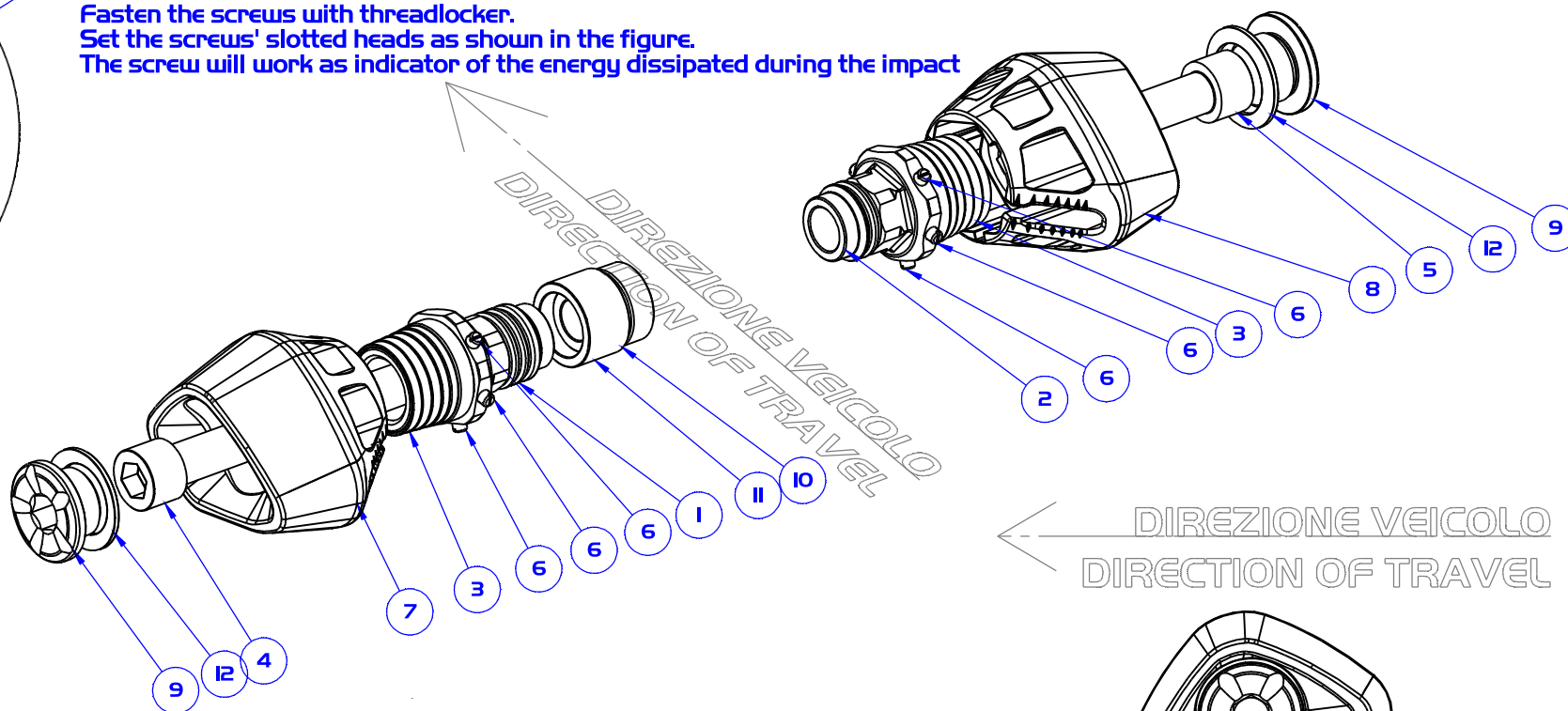


N° pos	COD.PARTE/KIT	DESCRIZIONE	Q	MATERIALE
1	TPA-B-04	TPA-B-04 - Tampone	1	Al 6026-T6
2	TPA-B-03	TPA-B-03 - Tampone	1	Al 6026-T6
3	TPA-A5-O1	TPA-A5-O1 - Boccola espansore	2	Al 6026
4	VITE ISO 4762 UNI 5931 DIN 912-M12x95pl.25_FeZn 8.8	VITE TCEI M12x95pl.25_FeZn 8.8	1	Acciaio 8.8 zincato
5	VITE ISO 4762 UNI 5931 DIN 912-M12x70pl.25_FeZn 8.8	VITE TCEI M12x70pl.25_FeZn 8.8	1	Acciaio 8.8 zincato
6	ISO 7434 UNI 6117 DIN 553_M4x8p0.7_Al	Grano conico testa intagliata_M4x8p0.7_Al	8	Acciaio inox Al DIN 1.4305 (X8CrNiSi18-9)
7	TPA-SLD-L-O1	TPA-SLD-L-O1 - Slider tampone paratelaio	1	PEHD (alta densità)
8	TPA-SLD-R-O1	TPA-SLD-R-O1 - Slider tampone paratelaio	1	PEHD (alta densità)
9	TPA-GB-O1	TPA-GB-O1 - Tappo	2	Al 6026
10	B_AL_EV_d12_DI9-23_L20	B_AL_EV_d12_DI9-23_L20 - Boccola	1	Al 6026-T6
11	B_PL_d19_D25_U15	B_PL_d19_D25_U15 - Boccola in plastica	1	PA 6
12	RSZG-M20_Zn	Rosetta di sicurezza zigrinata M20	2	Acciaio per molle 420-510HV



Fissare con frenafiletti.
Orientare il taglio come in figura, in questo modo il grano fungerà da indicatore dell'energia dissipata nell'impatto

Fasten the screws with threadlocker.
Set the screws' slotted heads as shown in the figure.
The screw will work as indicator of the energy dissipated during the impact



EVOTECH

EVOTECH S.r.l.
ZONA INDUSTRIALE 6G I-38055
GRIGNO-LOC. PALÙ - TN - ITALY
P.IVA 0185120226
Tel. 0461/780184 Fax 0461/782707

e-mail riferimento:
info@evotech-rc.it

DISEGNO PER SITO WEB

DESCRIZIONE: DEFA-006 - Kit tamponi paratelaio ammortizzati

N° FOGLIO: Foglio WEB: 2

Per le **COPPIE DI SERRAGGIO** non direttamente specificate
fare riferimento alla tabella generale disponibile sulla
home page del sito www.evotechrc.it nella sezione download.

COD.ASSIEME
DEFA-006

REVISIONE: REVI

SCALA FOGLIO: 1:2 mm

